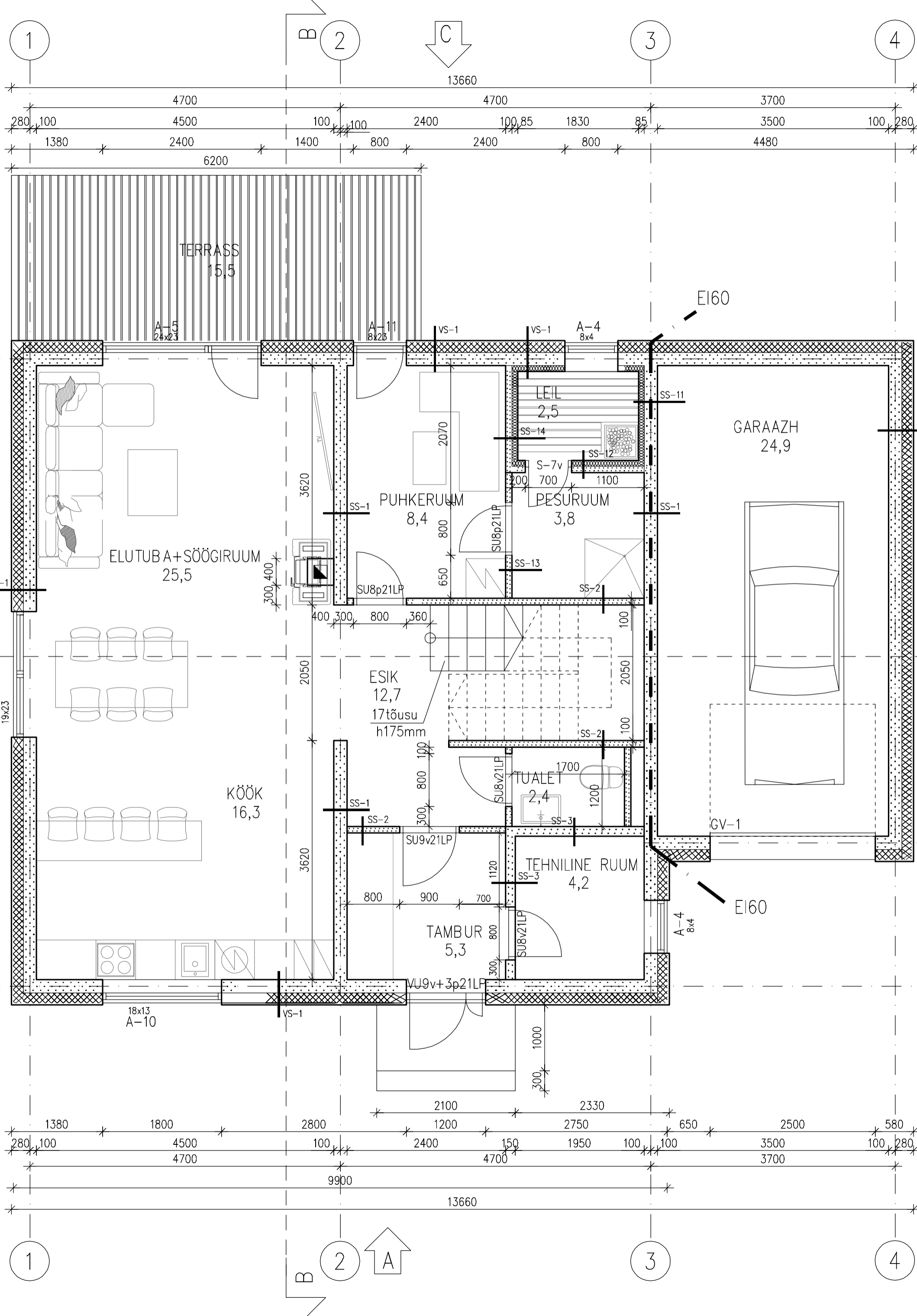


a22



C

C

A

A

B

D

A

B

A

1

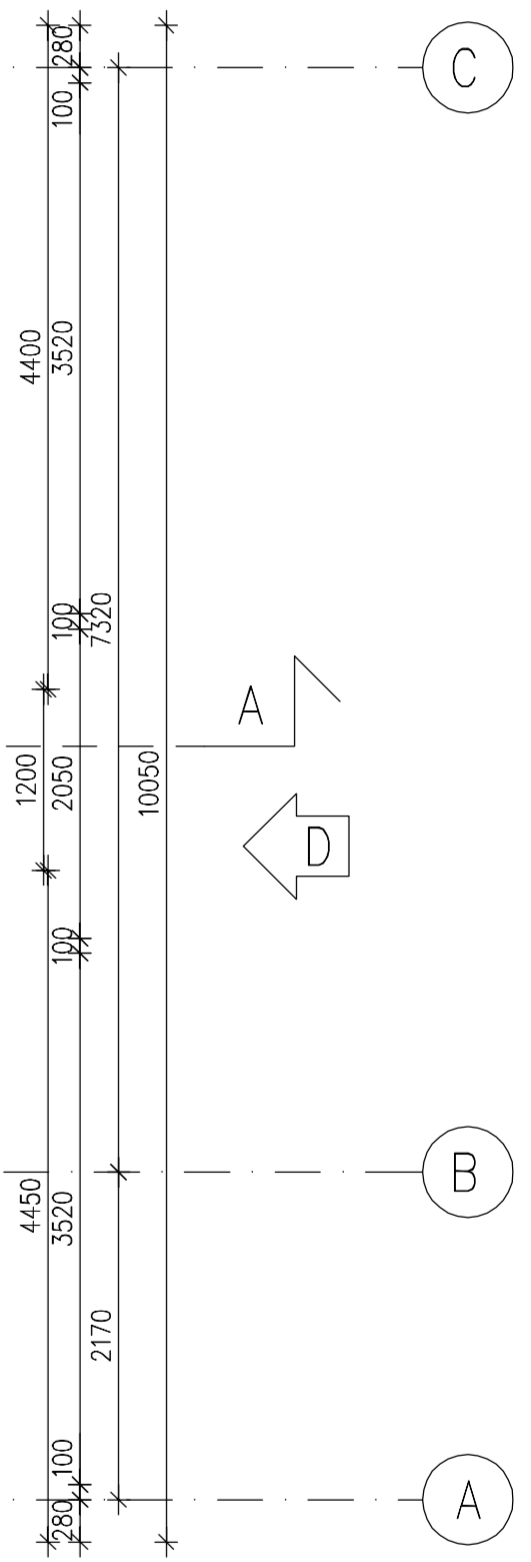
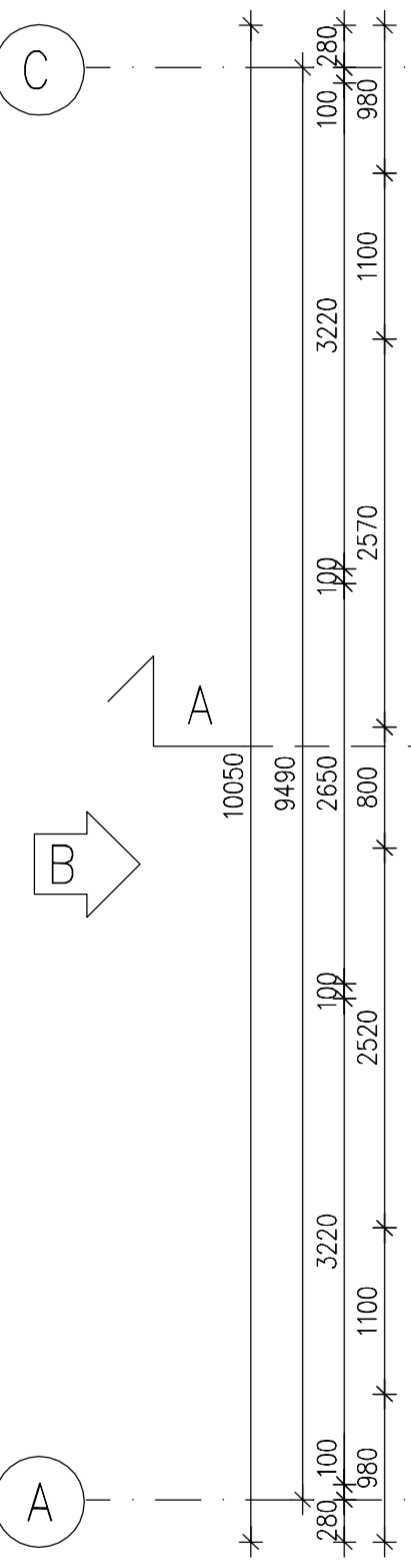
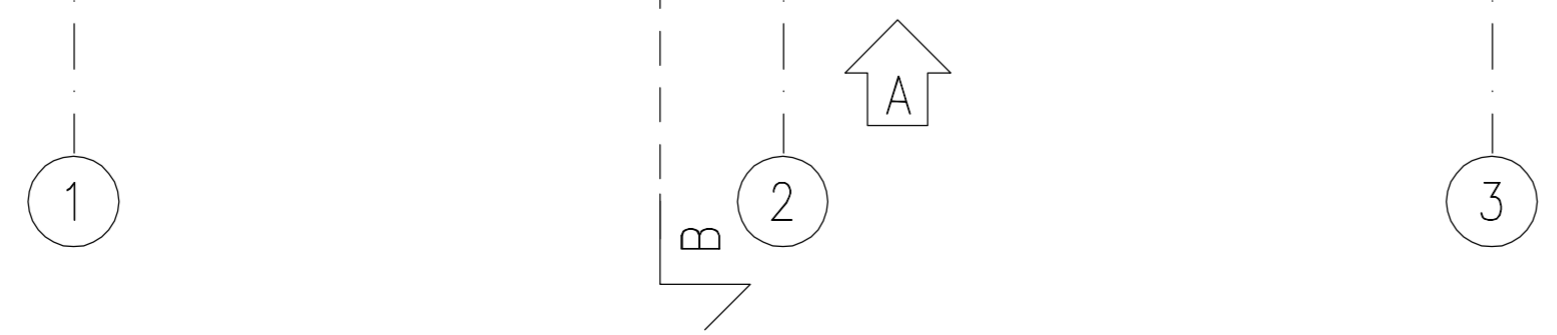
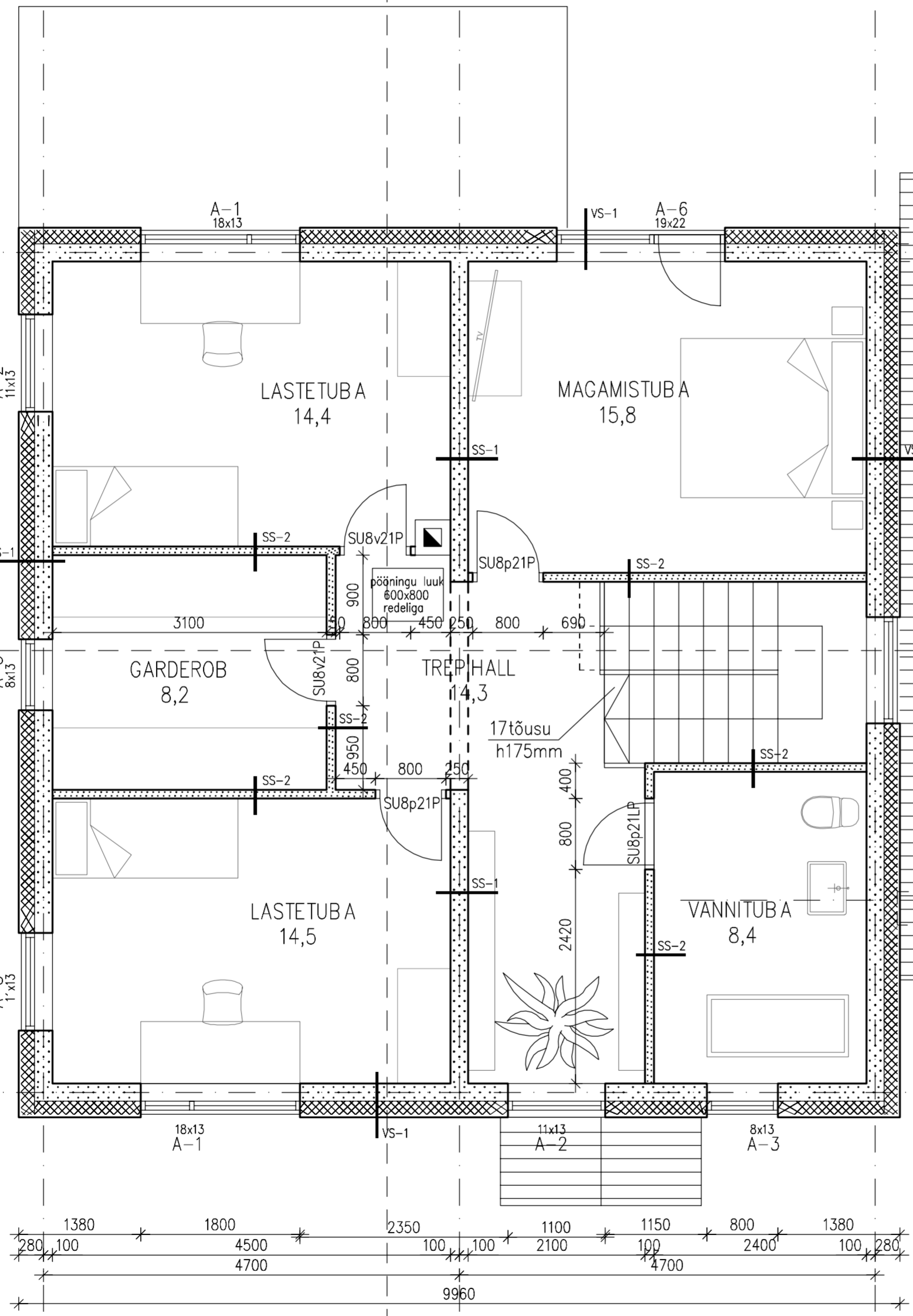
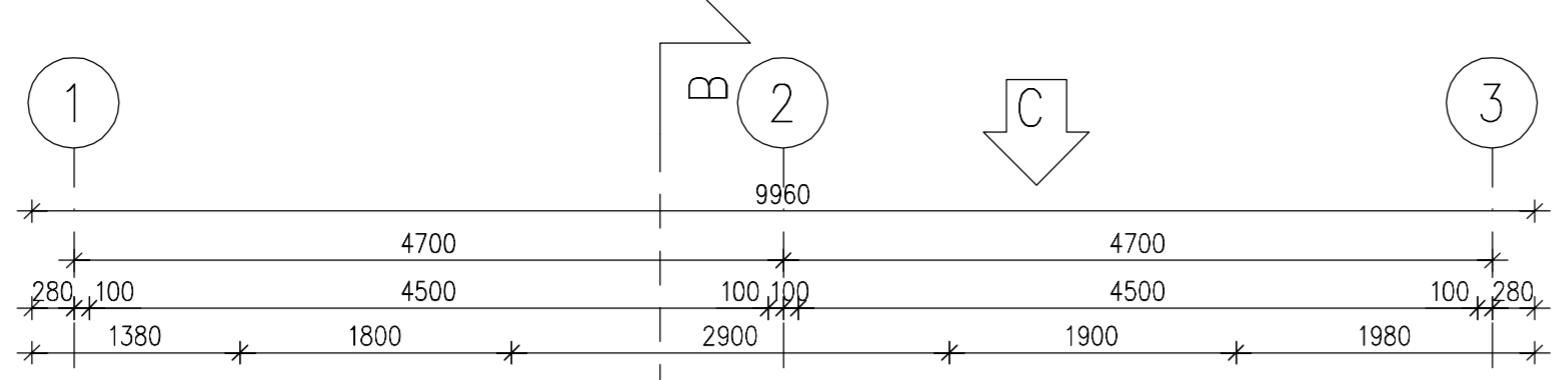
2

3

4

B

A



C

A

B

C

A

B

D

1

2

3

4

B

A

B

C

2

3

4

1

2

3

4

LÕIGE A-A

