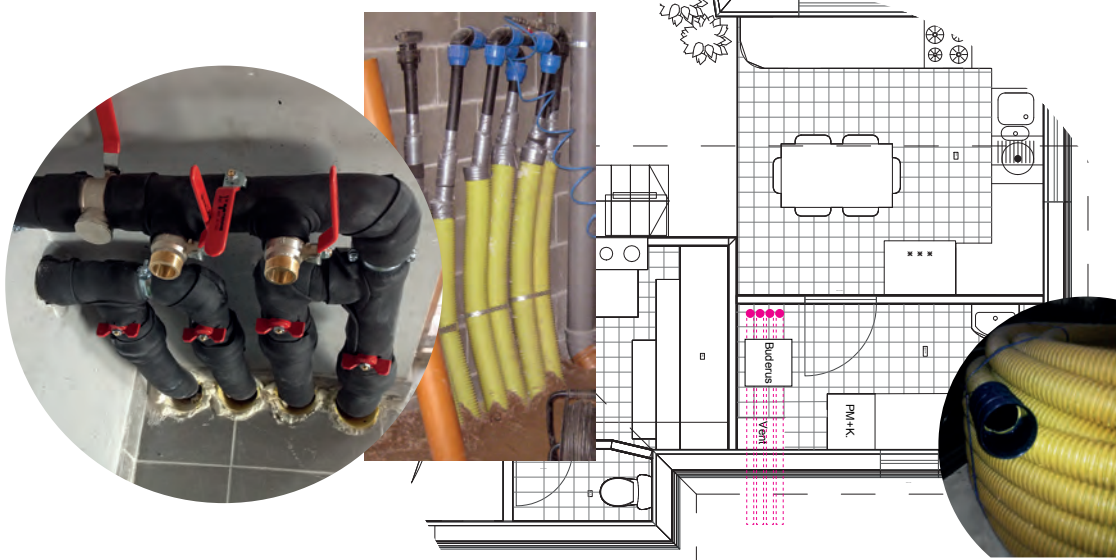
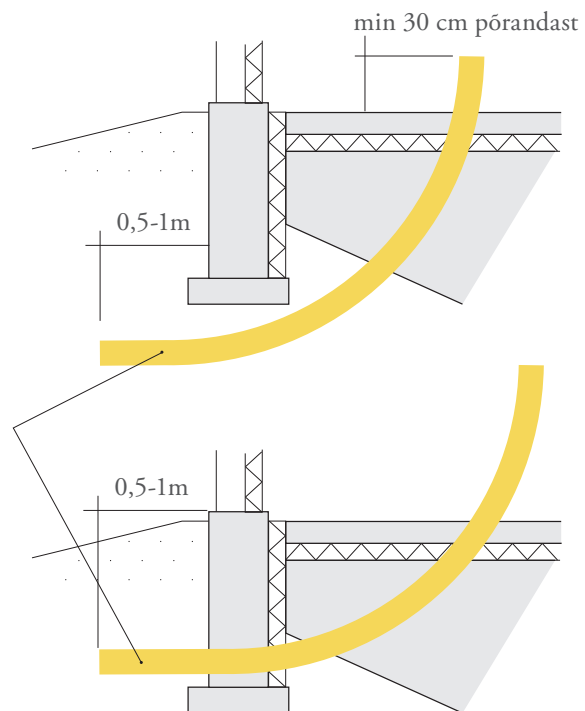


Maakollektori läbiviigu paigaldamise soovitused

Vundamendi läbiviigu hülsiks soovitame kasutada kollast PVC-st toepeltseinaga (st seest peab olema kindlasti siledapinnaline) kaablikaitsetoru $\varnothing 110$ mm. Seda saab osta FEBist, hind kuni 8€ jm. Painderaadius peaks olema minimaalselt ca 1,2 m (kui toru on paigaldatud järsema paindega ja pind pole sile, siis ei ole võimalik isoleeritud maakontuuri toru sealt hiljem läbi lükata või lõhutakse paigaldusel isolatsioon ära). Hüls paigaldatakse enne vundamendi valutööd vundamendi talle alla ca 1m sügavusele või viiakse vundamendi ehitamisel läbi vundamendi seina ja põranda (vaata joonist). Hüls on vaja kindlasti viia seina äärde soojuspumba paigalduse koha kõrvale.

Kui on oht, et pinnasevesi tungib keldrisse, ei tohi unustada ka hüdroisolatsiooni. Vundamendi läbiviikudes maakollektori torustik isoleeritakse, kui torude kaugus üksteisest või teistest objektidest on väiksem kui 1m.



Täpsem info:
522 5254
Annes Poolma